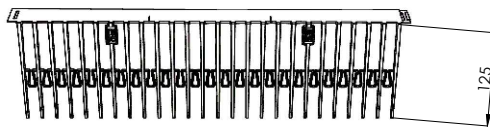


# Ficha técnica

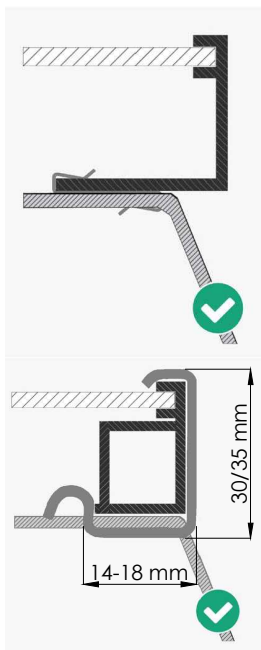
## BirdBlocker de 125 mm de aguja

# BB-125

**SUNFER**  
Solar Mounting Systems



**BB-125 válido para  $X < 115$  mm, siendo X la altura máxima del módulo con respecto a las tejas o a la cubierta, independientemente del tipo de teja y de la fijación o el producto, como se puede ver en el siguiente ejemplo:**

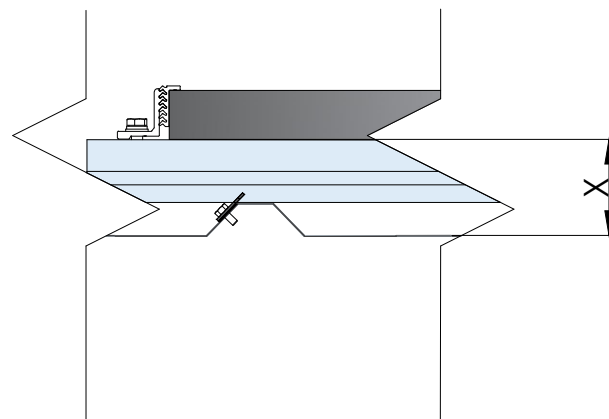


Colocación correcta del producto mediante las pinzas incluidas para marcos de panel de perfil abierto: se debe fijar el BB mediante 8 pinzas por metro, colocando 1 pinza en cada unión de las tiras y 2 pinzas entre uniones

Colocación correcta del producto mediante el clip opcional BBBoxClip (no incluido) para marcos de panel de perfil cerrado; hay dos medidas, de entre las cuales se debe elegir en función de las medidas del marco del módulo:

- 11x30x14-18 mm
- 11x35x14-18 mm

Se debe fijar el BB mediante 8 clips por metro, colocando 1 clip en cada unión de las tiras y 2 clips entre uniones



### BB-125

Accesorio para el bloqueo del paso de aves bajo los paneles.

Tiras de 50 cm de largo.  
Material: polietileno de alta densidad (HDPE) negro resistente a los rayos UV.  
Material del clip de montaje: acero inoxidable.

Longitud de las agujas: 125 mm.  
Altura máxima de la tapa: 120 mm.  
Altura máxima de la superficie del techo hasta el módulo: 115 mm.

Material 100% reciclable.

**El BB-125 sólo está recomendado para los productos 04V, 05V, 05.1V, 61H, 07H, y 07.1H.**



**En cualquier caso, quien quiera recurrir al BB-125 deberá comprobar que X sea  $< 115$  mm.**

**Para los demás casos se recomienda recurrir al BB-200.**



Se recomienda la herramienta BBTool opcional (no incluida) para una instalación más rápida y eficiente









